

Kringutrustning för tunneldiskmaskin  
Inmatningsbänk utan stativ,  
tunneldiskmaskin, disklåda 500x400 mm,  
Högert>Vänster, 1000 mm

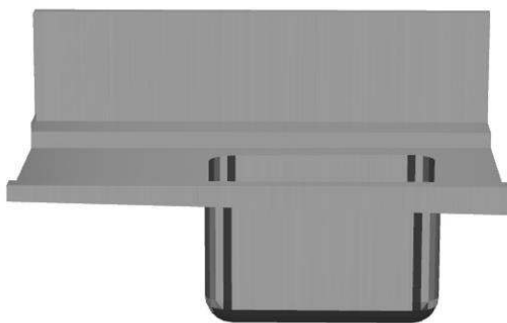
Produkt # \_\_\_\_\_

Modell # \_\_\_\_\_

Namn # \_\_\_\_\_

SIS # \_\_\_\_\_

AIA # \_\_\_\_\_



865487 (BHRPITB10R)

Inmatningsbänk utan stativ,  
tunneldiskmaskin, disklåda  
500x400 mm, Högert>  
Vänster, 1000 mm

### Kort specifikation

Pos. \_\_\_\_\_

Inmatningsbänk utan stativ, tunneldiskmaskin, disklåda  
500x400 mm, 1000 mm. Matning från höger till vänster.  
Tillverkad i rostfritt stål (AISI 304).

### Huvudfunktioner

- Utformad för 500 x 500 mm diskorgar
- Fördiskbänken installeras mellan diskmaskinen och stackningsbänken på inmatningssidan.

### Konstruktion

- Konstruerad i 304 AISI rostfritt stål.
- Stänkskydd ingår.
- Djupa droppfria profiler helt vikta med nedre kant för säker och enkel rengöring.
- Alla ytor är jämna och polerade.
- Extra tillbehör: Förspolningsdusch, silkorg och tallrikskrapa.

### Övriga Tillbehör

- Avfallsskrapa PNC 855297
- Kit för fastsättning av fyrkantsben i golv PNC 865386
- Löstagbar bana, 800 mm PNC 865418
- Löstagbar bana med avskrädningshål, 800 mm PNC 865419
- Vattenlås i plast 2" PNC 895313

### Rekommenderad rengöring

- Diskmedel för hårt vatten C11 2X5 L PNC 0S2092
- Diskmedel för mjukt vatten C13 2X5L PNC 0S2093
- Sköljmedel för diskmaskin C12 2x5 L Limited Quantity PNC 0S2094
- C11 DETERGENT FOR DISHWASHERS; 20L CAN PNC 0S2281
- C30 universellt avkalkningsmedel. 2X5L PNC 0S2362
- C15 ECO RINSE AID; 2PZ X 5L; ADR & IMDG & IATA LIMITED QUANTITY PNC 0S2904



**Electrolux**  
PROFESSIONAL

Kringutrustning för tunneldiskmaskin  
Inmatningsbänk utan stativ, tunneldiskmaskin,  
disklåda 500x400 mm, Höger>Vänster, 1000  
mm

### Viktig information

Används ej som  
installationshandling. Begär  
separat  
installationsanvisning.

Yttermått, bredd 1000 mm

Yttermått, djup 755 mm

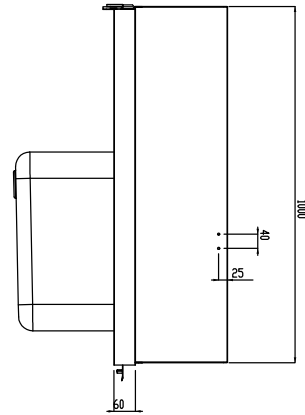
Yttermått, höjd 1170 mm

Nettovikt: 16 kg

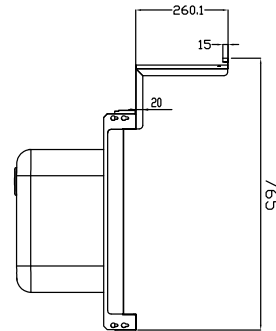
Kärl, dimensioner:

Matningsriktning: från höger till vänster

Front

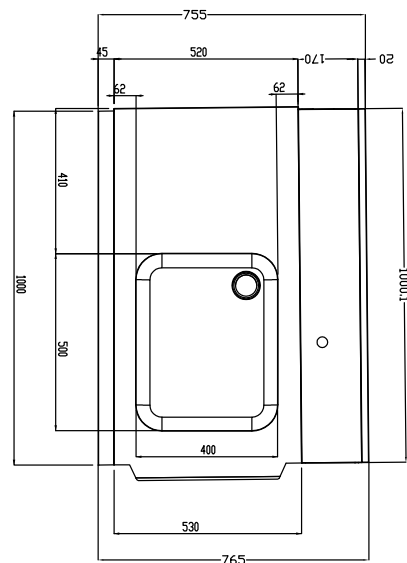


Sida



D = Avlopp

Topp



Kringutrustning för tunneldiskmaskin  
Inmatningsbänk utan stativ, tunneldiskmaskin, disklåda 500x400 mm,  
Höger>Vänster, 1000 mm  
Företaget förbehåller sig rätten att göra ändringar i de produkter utan föregående meddelande.



2026.04.09